

SUPER EAGLE EYE スーパー・イーグルアイ/光学式選別機

# LED MIGHTY SORTER

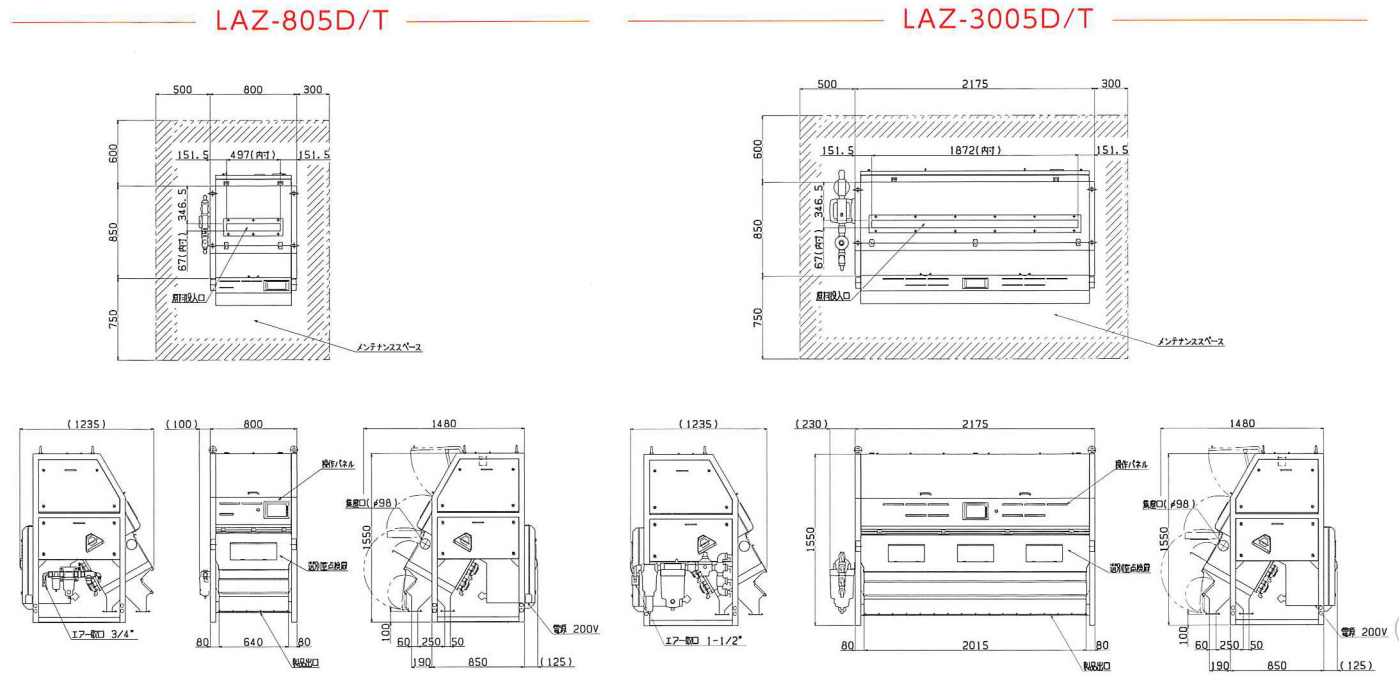
## LED マイティソーター

LAZ-605D/T & LAZ-805D/T & LAZ-1205D/T

LAZ-1605D/T & LAZ-2405D/T & LAZ-3005D/T



### 寸法図 ● LAZ-805D/T & LAZ-3005D/T



### 選別機仕様

#### ● LAZ-605D/T & LAZ-805D/T & LAZ-1205D/T & LAZ-1605D/T & LAZ-2405D/T & LAZ-3005D/T

型 式	LAZ-605		LAZ-805		LAZ-1205		LAZ-1605		LAZ-2405		LAZ-3005	
	D	T	D	T	D	T	D	T	D	T	D	T
	色彩	色彩/異物	色彩	色彩/異物	色彩	色彩/異物	色彩	色彩/異物	色彩	色彩/異物	色彩	色彩/異物
奥行き※1	1,210mm											
全 幅※1	800mm				1,300mm				1,800mm		2,175mm	
全 高※1	1,550mm											
重 量	330kg		340kg		430kg		450kg		620kg		750kg	
消費電力(最大)	三相200V 1.2kW(1.3kVA)		三相200V 1.4kW(1.5kVA)		三相200V 2.2kW(2.3kVA)		三相200V 2.7kW(2.8kVA)		三相200V 3.9kW(4.0kVA)		三相200V 4.8kW(5.0kVA)	
使用空気量※2	240~600ℓ/min		320~800ℓ/min		480~1,200ℓ/min		640~1,600ℓ/min		960~2,400ℓ/min		1,280~3,000ℓ/min	
集 塵※2	8~15m <sup>3</sup> /min				15~30m <sup>3</sup> /min				23~45m <sup>3</sup> /min		28~56m <sup>3</sup> /min	
メモリー保存件数	本体に100件(USBメモリによるバックアップ可能)											
使用環境条件	温度0~40℃、湿度20~80%で結露なし											
処理能力※2	白米	0.4~3.6t/h	0.6~5.5t/h	0.8~7.2t/h	1.2~11t/h	1.8~18t/h	2.4~22t/h					
	玄米	0.4~2.7t/h	0.6~3.6t/h	0.8~5.4t/h	1.2~7.2t/h	1.8~10.8t/h	2.4~14t/h					

\* 仕様は予告なしで変更する場合がありますのであらかじめご了承下さい。(※1) 突起物は含みません。(※2) 原料の状態、不良品混入率により変化します。